

ลักษณะเด่นของปั๊มอัตโนมัติ MQ

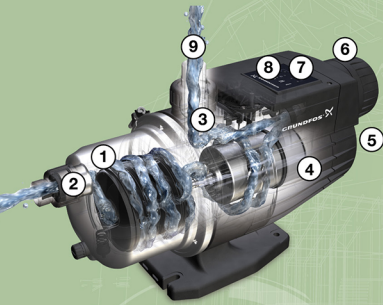
- 1 ตัวเครื่องทำจากสแตนเลสไม่เป็นสนิม
- 2 มีวาล์วกักน้ำไหลกลับติดตั้งในตัว ป้องกันน้ำรั่ว
- 3 สามารถเติมน้ำ (ล่อน้ำ) ง่าย
- 4 มีระบบป้องกันมอเตอร์ไหม้ (Over Temperature)
- 5 ทำงานเงียบด้วยมอเตอร์ของปั๊ม ระบายความร้อนด้วยน้ำ
- 6 ระบบ Anti-cycling ตั้งแรงดันขนาดเล็กที่ช่วยรักษาแรงดันน้ำในระดับที่ต้องการได้
- 7 ระบบ Dry Running Protection
- 8 มีแผงหน้าปัทม์แสดงสถานะการทำงาน ที่ไม่ซับซ้อนและง่ายต่อการควบคุม
- 9 ข้อต่อด้านจ่ายปรับมุมได้ตามความต้องการ

บริษัทกรุนด์ฟอส ก่อกำเนิดในประเทศเดนมาร์ก ตั้งแต่ปี พ.ศ. 2488 และเติบโตเรื่อยมาจนกลายเป็นผู้นำด้านการผลิตปั๊มน้ำที่มีคุณภาพในระดับสากล และมีชื่อเสียงระดับโลกในปัจจุบันปั๊มน้ำผลิตภายใต้มาตรฐาน ISO และมาตรฐานทางด้านสิ่งแวดล้อม โดยคำนึงถึงการประหยัดพลังงานและมีประสิทธิภาพสูงสุดซึ่งจะเป็นผลดีกับผู้ใช้งานกรุนด์ฟอสมีสาขา กว่า 80 แห่ง อยู่ในประเทศต่างๆ ทั่วโลกกว่า 56 ประเทศรวมทั้งในประเทศไทย กรุนด์ฟอสใช้เวลากว่า 40 ปี ในการดำเนินธุรกิจในประเทศไทยผ่านเครือข่ายตัวแทนจำหน่ายที่แข็งแกร่งของกรุนด์ฟอส ด้วยประสบการณ์อันยาวนาน และการแก้ปัญหาพร้อมให้คำแนะนำอย่างมืออาชีพทำให้กรุนด์ฟอสสามารถบรรลุวัตถุประสงค์ตามความต้องการของลูกค้าได้อย่างรวดเร็ว และมีประสิทธิภาพ

มันใจบริการหลังการขาย Service Hotline 24 hrs. โดยให้คำปรึกษาและคำแนะนำทางโทรศัพท์ ในกรณีที่มีปัญหามีปัญหาตลอด 24 ชั่วโมง



GRUNDFOS



บริษัท กรุนด์ฟอส (ประเทศไทย) จำกัด
92 ถนนเฉลิมพระเกียรติ ร.9 แขวงดอกแก้ว
เขตประเวศ กรุงเทพฯ 10250
โทร. 02 725 8999 แฟกซ์ 02 7258998
Call center (66) 2725 8900 www.grundfos.co.th

ระบบการจัดการด้านคุณภาพ
ISO 9001:2008

NEW MQ

ปั๊มน้ำเพิ่มแรงดันอัตโนมัติรุ่น MQ

- ควบคุมการทำงานด้วยแผงวงจรอัจฉริยะ:
- มีระบบป้องกันน้ำแห้ง
- ทนทานใช้งานง่าย
- ไม่ต้องล่อน้ำ
- ทำงานเงียบโร้เสียงรบกวน



be think innovate

GRUNDFOS



1. ง่ายต่อการเลือกใช้งาน

ปั๊มน้ำกรุนด์ฟอส รุ่น MQ เป็นปั๊มน้ำเพิ่มแรงดันอัตโนมัติขนาดเล็กกะทัดรัด ใช้งานง่ายถูกออกแบบมาโดยเฉพาะสำหรับการสูบน้ำภายในบ้านพักอาศัย ปั๊มน้ำรุ่น MQ เป็นปั๊มน้ำที่ช่วยเรื่องไม่ต้องล่อน้ำ (Self Priming) สามารถสูบน้ำจากถังเก็บน้ำใต้ดินได้ลึกกว่าปั๊มน้ำทั่วไป

2. สะดวกทุกที่ ในการติดตั้ง

- ขนาดเล็ก ติดตั้งง่าย เคลื่อนย้ายสะดวก ไม่มีปัญหาเมื่อดัดตั้งในพื้นที่จำกัด
- เดินท่อเข้าตัวปั๊มได้ง่าย เพราะข้อต่อทางด้านจ่าย ปรับมุมได้ 5 องศา
- ทมดกง่ายกับการปรับค่าแรงดันเปิด-ปิดของปั๊มน้ำ ด้วยถังแรงดันขนาดเล็กภายในตัวจึงไม่จำเป็นต้องติดตั้งแรงดันเพิ่ม ทำให้ประหยัดพื้นที่ในการติดตั้งอีกทั้งยังมีลวดรีเซ็ต-เปิดอัตโนมัติ
- เงียบขณะทำงานด้วยระดับเสียง 54 เดซิเบล เพราะมอเตอร์ของปั๊มระบายความร้อนด้วยน้ำ (ไม่ใช่ระบบพัดลม) จึงไร้เสียงรบกวนขณะทำงาน

3. ใช้งานง่ายแค่ปลายนิ้วสัมผัส

เพียงแค่กดปุ่มเปิด ปั๊มน้ำ กรุนด์ฟอส รุ่น MQ ก็ทำงานโดยอัตโนมัติ บนตัวมีหน้าปัทม์แสดงสถานะการทำงานที่เข้าใจง่าย และตัวถังแรงดันขนาดเล็กที่อยู่ภายใน ยังช่วยรักษาแรงดันน้ำในระดับที่ต้องการได้อย่างสม่ำเสมอ มอบความสะอาดสบายให้คุณและครอบครัวได้มากกว่าปั๊มน้ำทั่วไป

ประโยชน์ที่เหนือกว่าของปั๊มน้ำ กรุนด์ฟอส รุ่น MQ

- ระบบ Anti-cycling ป้องกันไม่ให้ปั๊มน้ำทำการเปิด-ปิดบ่อยมากเกินไป โดยเฉพาะในกรณีที่น้ำรั่วเล็กน้อย จากท่อหรือปิดก๊อกไม่สนิท
- ระบบ Dry Running Protection ในกรณีที่ไม่มีน้ำไม่เพียงพอ ปั๊มน้ำจะหยุดทำงานและจะเริ่มทำงานเองโดยอัตโนมัติทุกๆ ครึ่งชั่วโมง หรือจนกระทั่งมีน้ำเพียงพอ
- ระบบป้องกันความเสียหายอันเกิดจากความร้อน ในกรณีที่ปั๊มน้ำทำงานจนมอเตอร์ร้อนจัดปั๊มจะหยุดทำงานทันที หลังจากนั้นอีก 30 นาทีเมื่อมอเตอร์เย็น ก็จะสามารถทำงานเองได้ใหม่อีกครั้ง
- มีช่องปล่อยน้ำทั้งด้านล่างของมอเตอร์ กรณีน้ำซึ่งที่มอเตอร์

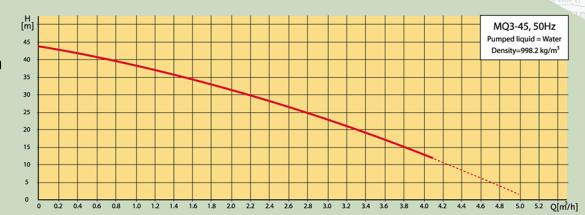


ปั๊มน้ำกรุนด์ฟอส MQ ถือเป็นความสำเร็จทางเทคโนโลยีด้านการผลิตปั๊มน้ำอีกก้าวหนึ่งของกรุนด์ฟอส ซึ่งได้รังสรรค์ความแตกต่างจากปั๊มน้ำทั่วไปในตลาดไม่เพียงแต่รูปลักษณ์ที่ดูออกแบบเป็นพิเศษอย่างลงตัว ประกอบกับคุณภาพของวัสดุที่ทนทานทำจากสแตนเลส มีถังแรงดันขนาดเล็กในตัว ซึ่งประหยัดพื้นที่ในการติดตั้ง มีขนาดกะทัดรัด แต่มีประสิทธิภาพที่เหนือกว่ามาตรฐานซึ่งเหมาะสมกับการใช้งานในบ้านพักอาศัย บ้านพักตากอากาศ และงานสวนหย่อม

ข้อมูลทางเทคนิค

- รุ่น : MQ
- ลักษณะ : ปั๊มน้ำอัตโนมัติระบบ Self Priming มีวาล์วกักน้ำไหลย้อนกลับ ติดตั้งไว้ที่ท่อทางดูด
- อัตราการไหลสูงสุด : 4 ลบ.ม./ชม.
- แรงดันสูงสุด : 45 เมตร
- อุณหภูมิของน้ำสูงสุด : 0 องศาเซลเซียส ถึง +35 องศาเซลเซียส
- ระดับความดังของเสียง : 54 เดซิเบล

กราฟแสดงสมรรถนะของปั๊ม



ตารางแสดงสมรรถนะของปั๊ม

รุ่น	แรงดันน้ำ (เมตร)						
	15	20	25	30	35	40	45
MQ 3-45	4	3.3	2.8	2.2	1.5	0.7	0.1

รุ่น	แรงดันไฟฟ้า (โวลต์)	กระแส (A)	กำลัง (kW) P1	กำลัง (kW) P2	น้ำหนัก (ก.ก.)	ขนาด (ก.ย.ข.ส. (ม.ม.))
MQ 3-45	1x220-240 v	4.5	1	0.67	13	218x570x320

